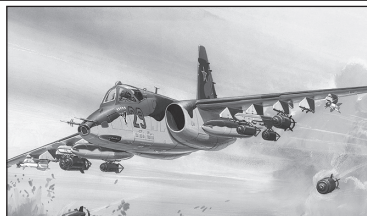


1/48

SUCHOJ
SU-25K

Stručná historie letounu:

Sovětské ministerstvo leteckého průmyslu vyhlásilo v březnu 1969 soutěž na návrh bojového letadla, který by byl protiváhou amerického stroje A-10 Thunderbolt II.

Letoun byl vyvinut poté, co byla přehodnocena sovětská doktrína použití leteckých sil, která vyžadovala specializované letadlo pro přímou leteckou podporu pozemních jednotek.

První prototyp vzlétl roku 1975 a záhy se ukázalo, že v rychlosti a pohyblivosti je lepší než jeho americký konkurent Fairchild A-10A.

Sériová výroba začala až roku 1978 a celkem bylo vyrobeno 1 024 kusů, z nichž mnohé slouží v některých armádách dodnes. Jednomístný podzvukový dvoumotorový samonosný hornoplošník sovětské výroby je určen k poskytování letecké podpory jednotkám pozemních sil. Kovová kostra křídla a ocasních ploch je potažena duralem, trup tvoří kovová poloskořepina. Pilotní prostor, vybavený záchranným vystřelovacím systémem, je překryt dvoudílným krytem, jehož zadní díl se odklápí do boku. Proudové motory R-95Š, mající tah jednoho motoru 41 kN, jsou umístěny v motorových gondolách na bocích trupu. Podvozek je zatahovací: hlavní do motorových gondol, příďový do trupu.

Výzbroj tvořil dvouhlavňový kanón GŠ-2-30 ráže 30 mm, uložený ve spodní části příďe trupu a dále bylo na deseti podkřídlových závěsnících možné umístit kanónové kontejnery, kazetové pumy, střely vzduch-země či střely určené k vlastní obraně.

Základní takticko-technické údaje:

• Rozměry:

Rozpětí:	14,36 m
Délka:	15,53 m
Výška:	4,80 m

• Hmotnosti:

Prázdného letounu:	9 185 kg
Maximální vzletová:	20 500 kg

• Výkony:

Maximální rychlost:	M = 0,82
Dostup s vnější výzbrojí:	5 000 m
Dostup bez vnější výzbroje:	14 600 m
Maximální dolet (dle výzbroje):	1 950 km

• Výzbroj:

- 1x dvouhlavňový revolverový kanón GŠ-2-30 ráže 30 mm se zásobou 250 nábojů
- 10 závěsných bodů pod křídlem s nosností až do celkové hmotnosti 4 400 kg
 - 2x raketa R-60 (AA-8 Aphid)
 - přídatné nádrže
 - 100kg, 250kg nebo 500kg pumy
 - rakety Ch-23 (AS-7 „Kerry“)

Short history of the aeroplane:

In March 1969, a competition was announced by the Soviet Air Industry Ministry for designs for a new battlefield aircraft to counter the American A-10 Thunderbolt II.

The aircraft was developed following a review of Soviet doctrine of air force use, which created a need for a specialised aircraft for direct air support of ground forces.

The first prototype took off in 1975 and it was soon revealed that in terms of speed and manoeuvrability it exceeded its American Fairchild A-10A counterpart.

Series production was launched in 1978 and a total of 1,024 aircraft were made, many of which are still in active service in air forces around the world.

A single-seat subsonic twin-engine aircraft with shoulder-mounted cantilever wings made in the Soviet Union and designed for close air support of ground forces. The metal frame of the wing and the tail structure is lined with duralumin, the fuselage is designed as a metal semi-monocoque. The pilot area, provided with a safety ejection system, is covered with a two-piece canopy with the rear part hinging open to the side. The two R-95Š turbojet engines, each with the thrust of 41 kN, are placed in the engine nacelles on the fuselage sides. The landing gear is retractable: the main landing gear is retracted to the engine nacelles and the front landing gear to the fuselage.

The aircraft was armed with a twin-barreled GSh-2-30 30 millimetre cannon placed in the bottom front part of the fuselage and further possibilities to mount canon containers, cluster bombs, air-to-ground missiles or missiles for its own protection on ten wing hardpoints.

Basic tactic and technical data:

• Dimensions:

Span:	14.36 m
Length:	15.53 m
Height:	4.80 m

• Weights:

Empty weight:	9,185 kg
Maximum weight:	20,500 kg

• Performances:

Maximum speed:	M = 0.82
Ceiling with external armament:	5,000 m
Ceiling without external armament:	14,600 m
Maximum range:	1,950 km

• Armament:

- 1x twin-barreled revolver GSh-2-30 30 millimetre cannon with 250 rounds
- 10 hardpoints under the wings with a total load capacity up to 4,400 kg
 - 2x R-60 (AA-8 Aphid) missile
 - external tanks
 - 100 kg, 250 kg or 500 kg bombs
 - Ch-23 (AS-7 “Kerry”) missiles

Die Geschichte des Flugzeuges im Grundriss:

Das sowjetische Ministerium für Flugzeugindustrie verkündete im März 1969 einen Wettbewerb für den Entwurf eines Kampfflugzeuges als Gegengewicht zur amerikanischen Maschine A-10 Thunderbolt II.

Der Jet wurde entwickelt, nachdem die sowjetische Doktrin des Einsatzes der Luftwaffe Neubewertet worden war, die ein spezialisiertes Flugzeug zur direkten Unterstützung der Bodentruppen aus der Luft verlangte.

Der erste Prototyp startete im Jahre 1975 und bald darauf zeigte sich, dass er in der Geschwindigkeit und Wendigkeit besser war als sein amerikanischer Konkurrent Fairchild A-10A.

Die Serienproduktion wurde erst im Jahre 1978 aufgenommen, wobei 1 024 Stück hergestellt wurden, von denen manche bis heute in einigen Armeen dienen.

Der einsitzige, zweimotorige, selbsttragende Oberdecker sowjetischer Produktion ist zur Unterstützung der Bodentreitkräfte aus der Luft bestimmt. Das Metallskelett des Flügels und der Schwanzflächen ist mit Dural beschichtet, der Rumpf besteht aus einer Metall-Halbschale. Das mit einem Schleudersitz ausgerüstete Cockpit ist zweiteilig verkleidet, wobei sein hinteres Teil seitlich gekippt wird. Die Strahltriebwerke R-95Sch mit einer Schubkraft von je 41 kN befinden sich in den Triebwerksgondeln an den Seiten des Rumpfes. Das Fahrwerk ist einziehbar: das Hauptfahrwerk in die Triebwerksgondeln, das Bugrad in den Rumpf.

Die Bewaffnung bestand aus einer doppelläufigen Kanone GSch-2-30 Kaliber 30 mm, die im hinteren Bugteil des Rumpfes montiert war, und ferner konnten an zehn unter den Tragflächen befindlichen Außenlaststationen Kanonencontainer, Kassettenbomben, Luft-Boden-Lenkflugkörper sowie Geschosse zur eigenen Verteidigung angebracht werden.

Grundlegende technische Daten:

• Abmessungen:

Spannweite:	14,36 m
Länge:	15,53 m
Höhe:	4,80 m

• Gewichte:

Leergewicht:	9 185 kg
Maximales Startgewicht:	20 500 kg

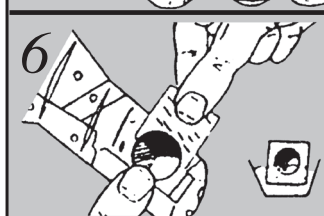
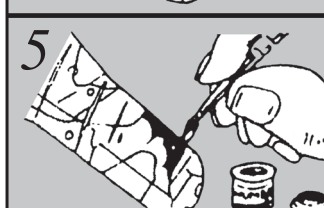
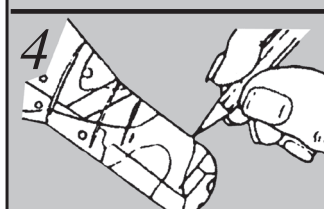
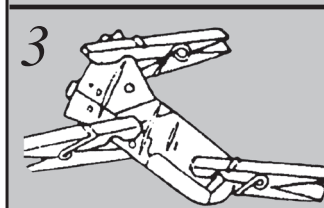
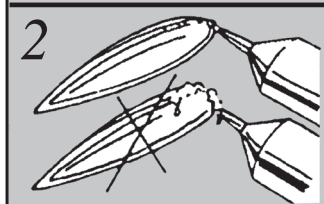
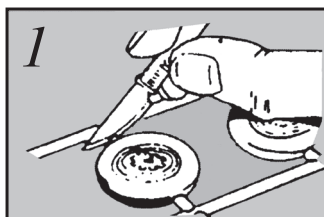
• Leistungen:

Höchstgeschwindigkeit:	$M = 0,82$
Dienstgipfelhöhe mit Außenlasten:	5 000 m
Dienstgipfelhöhe ohne Außenlasten:	14 600 m
Maximale Flugreichweite:	1 950 km

• Bewaffnung:

- 1x doppelläufige Revolverkanone GSch-2-30 des Kalibers 30 mm 250 Schuss Munition
- 10 Außenlaststationen unter dem Flügel mit einer Waffenzuladung von bis zu einer Gesamtmasse von 4 400 kg
 - 2x Rakete (Luft-Luft-Lenkwaffe) R-60 (AA-8 Aphid)
 - externe Behälter
 - 100 kg, 250 kg oder 500 kg Bomben
 - Raketen (Luft-Boden-Lenkflugkörper) Ch-23 (AS-7 „Kerry“)

Stavební postup / Stavebný postup Assembly



- K oddělování dílů používejte ostrý nůž.
- Na oddelovanie použite ostrý nôž.
- Detach parts from the stem only as they are needed using a sharp knife or blade.

- Lepidlo nanášejte v tenké vrstvě.
- Lepidlo nanášajte v tenkej vrstve.
- Do not use too much cement to join parts.
Use only cement for polystyrene plastic.

- K fixaci používejte količky nebo gumičky.
- Na fixáciu používajte štipce alebo gumičky.
- Use tweezers to pick up and hold the small parts and rubber band or tape to hold parts together until the cement dries.

- Složité zbarvení si předmaluje tužkou.
- Komplikované zafarbenie si predkreslite ceruzkou.
- In case the camouflage is more complex draw the outlines with pencil first, then paint parts according to the assembly diagram.

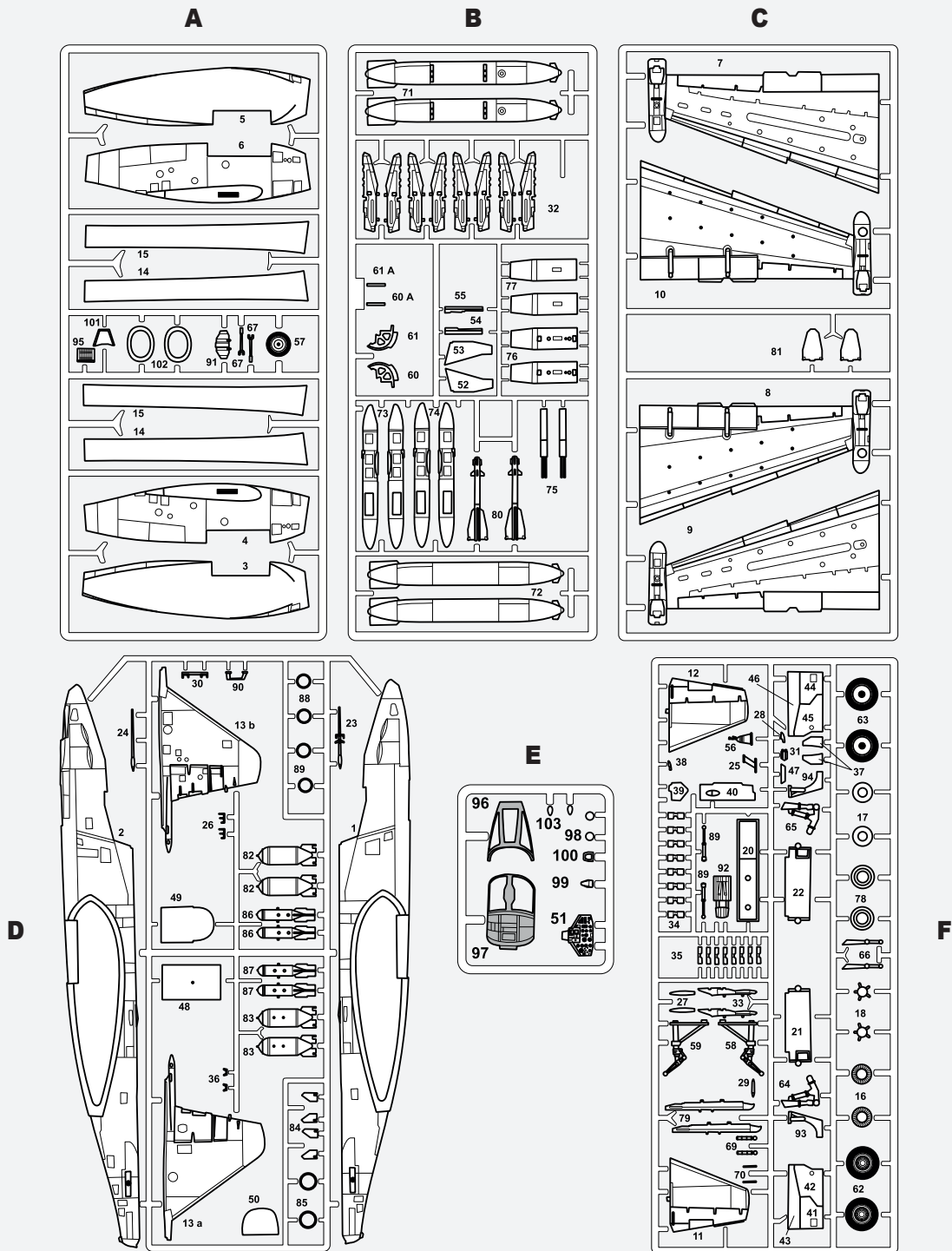
- K malování používejte barvy, které neleptají polystyren.
- Na maľovanie používajte farby, ktoré neleptajú polystyrén.
- Use only paints suitable for plastic, i. e. not cellulose based.

- Obtisky nanášejte až na vybarvený model.
- Obtlačky nanášajte na vybarvený model.
- Decals apply after assembly and painting.

SYMBOLY

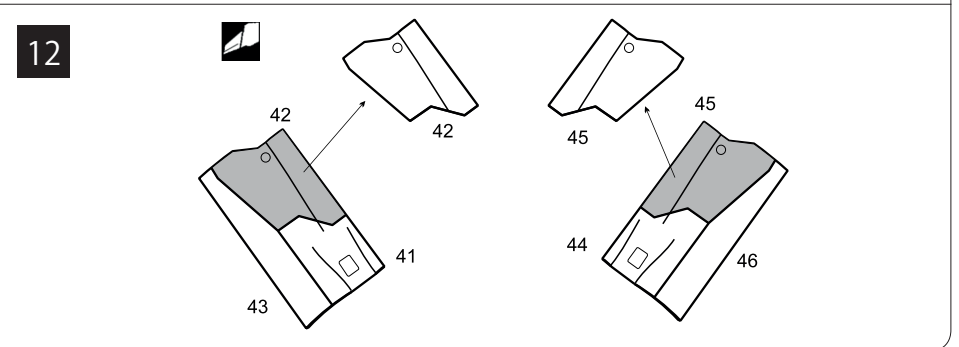
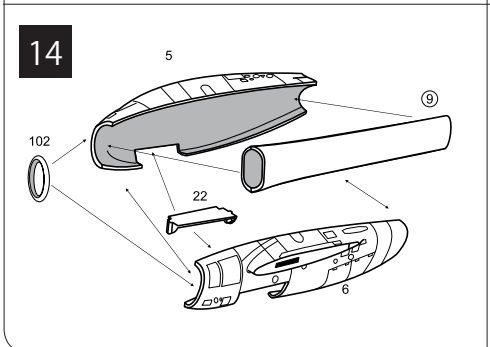
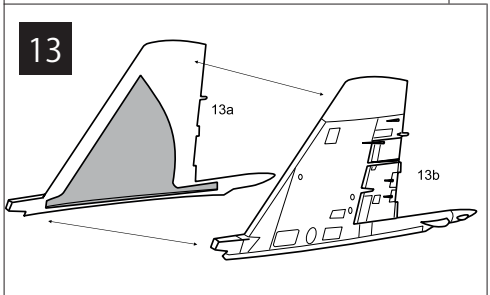
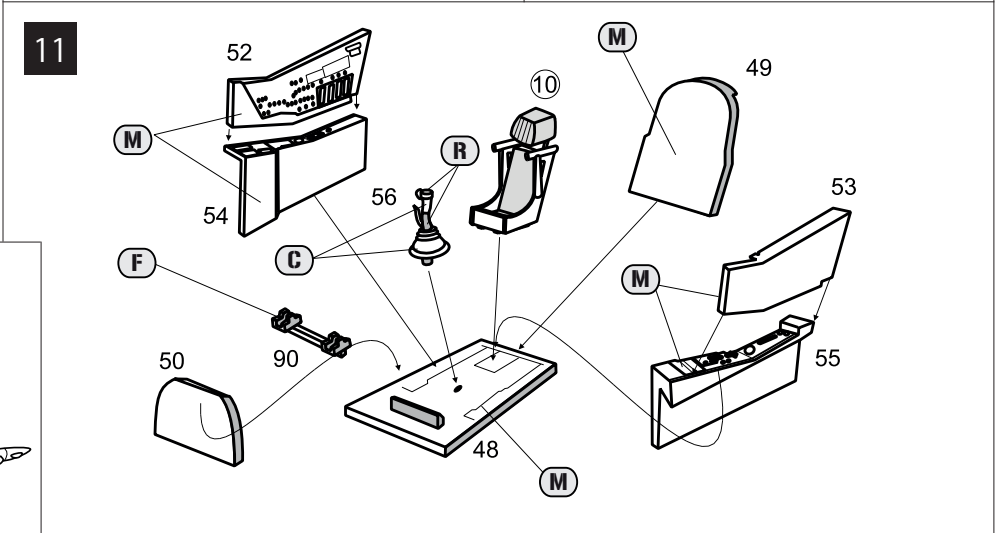
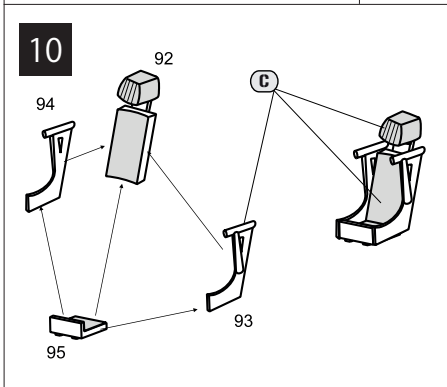
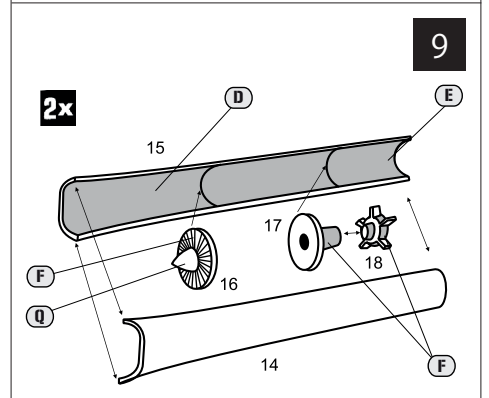
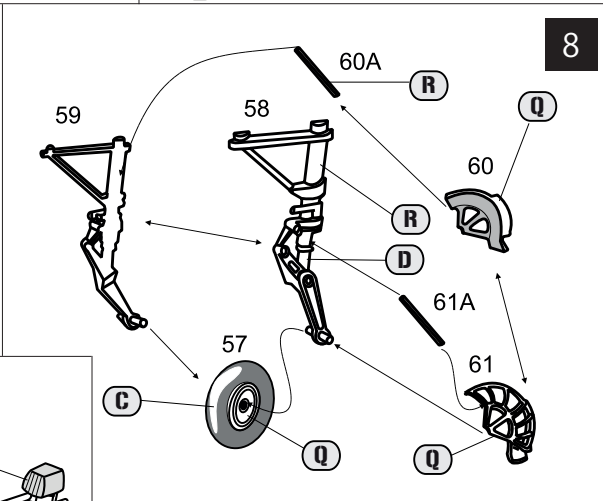
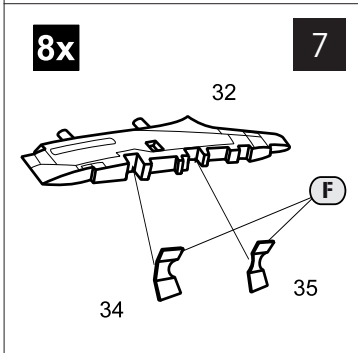
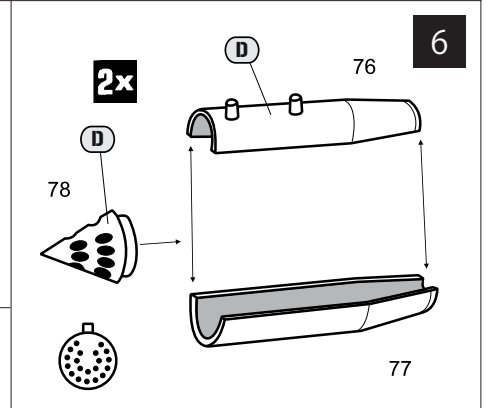
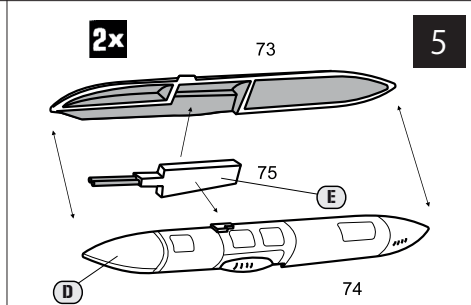
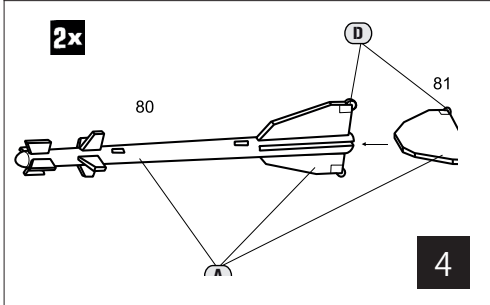
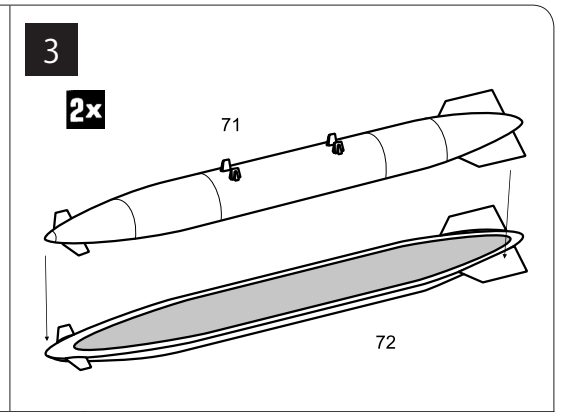
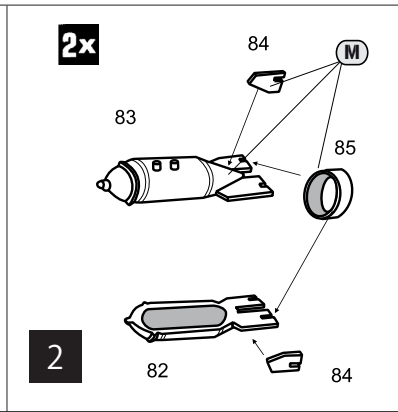
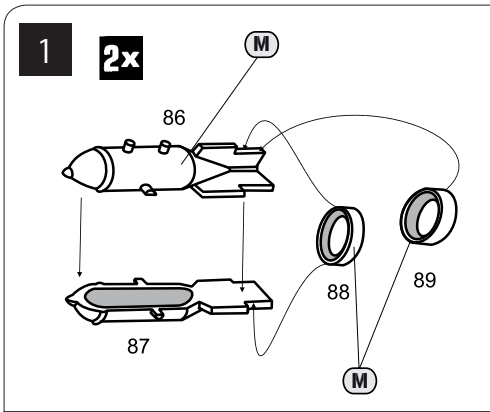
	Odríznout Cut off	Abschneiden Retirer	Separar por corte Odciać	Отрезать Odrezať
	Možnost volby Optional	Wahlweise Facultatif	Opcional Wariant wykonania	Вариант Možnosť volby
	Barvení Paint	Sterbend Mourant	Morente smierci	умирающий Farbenie
	Nelepit Do not cement	Nicht kleben à ne pas coller	No engomar Nie kleic	Неклеить Nelepiti
	Zatížit Weight	Belasten Encombrer	Gravare Obciążyc	Обременять Zatážiti
	Vyvrát otvor Drill a hole Bohren Sie ein Loch	Percez un trou Praticare un foro Wywiercić otwór	Просверлите отверстие Vyvrát otvor	
	Aplikovat obtisky Apply decal Bewerben Abziehbilder	Appliquer des décalques Applica decalcomanie Zastosuj naklejki	Применить наклейки Aplikovat obtlačky	
	Opakovaná operace Repeated operation Wiederholte Operationen	Opérations répétées Operazioni ripetute Powtarzane operacje	Повторные операции Opakovaná operácie	

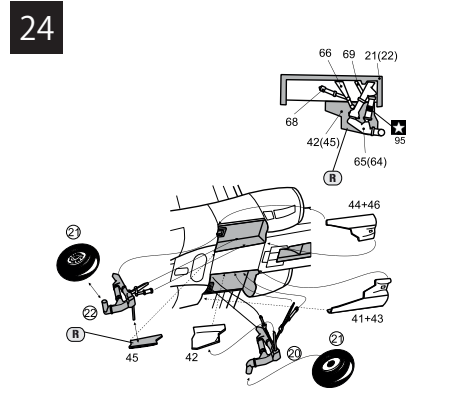
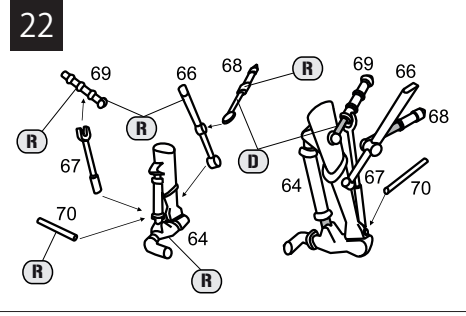
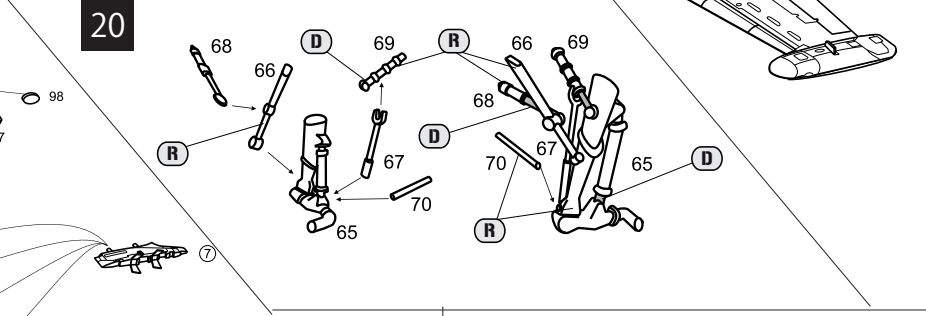
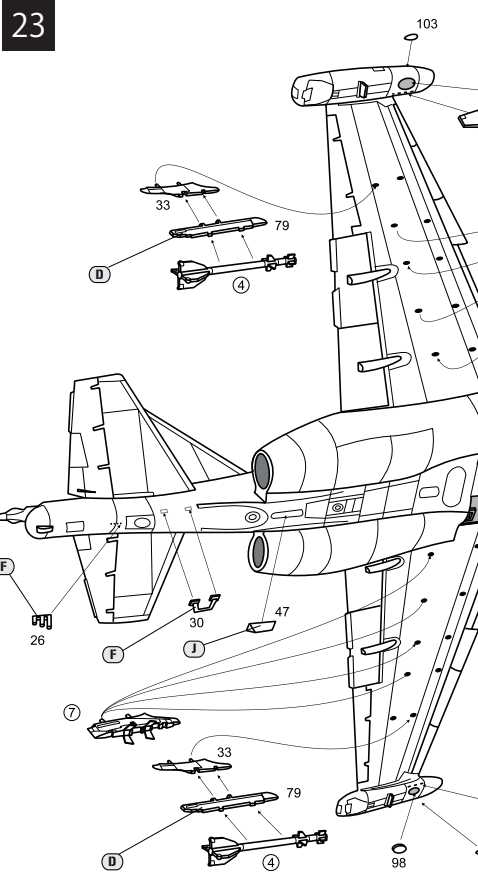
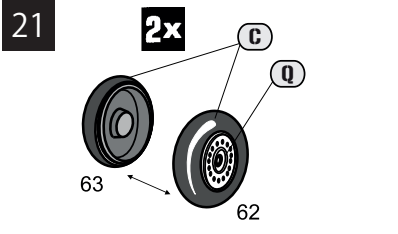
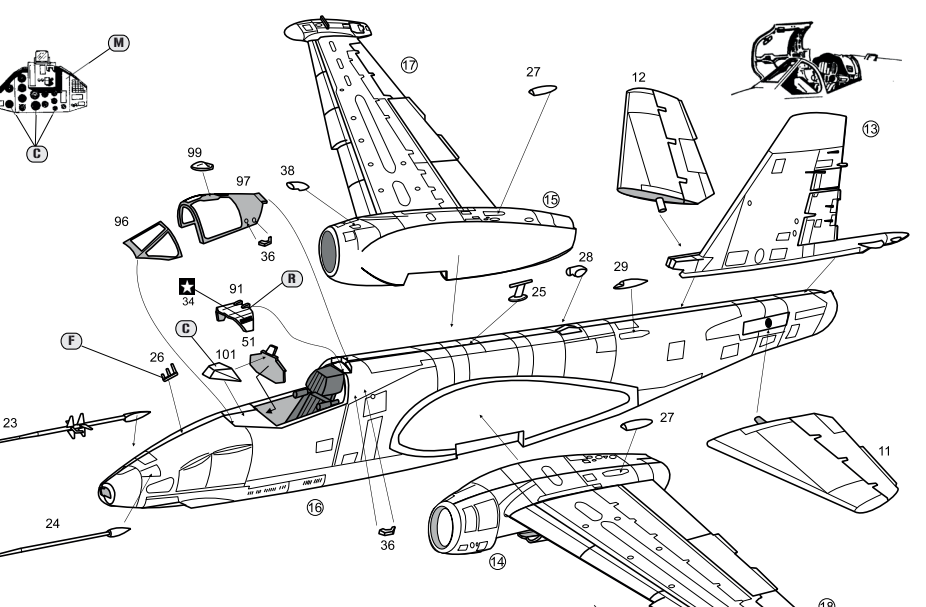
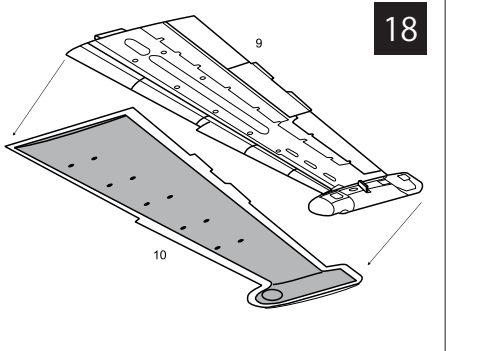
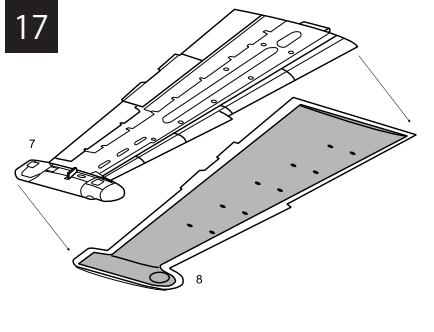
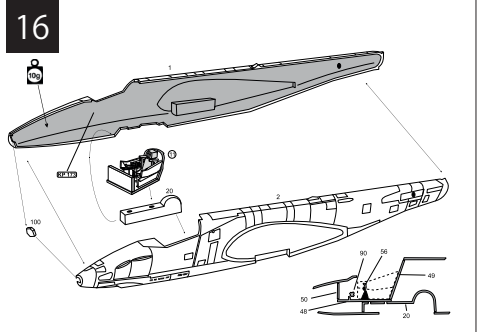
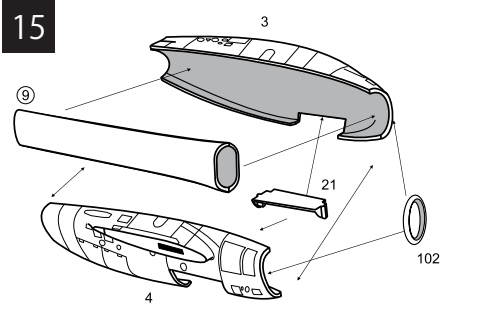
SEZNAM DÍLŮ / PLASTIC PARTS



BARVY / COLOURS

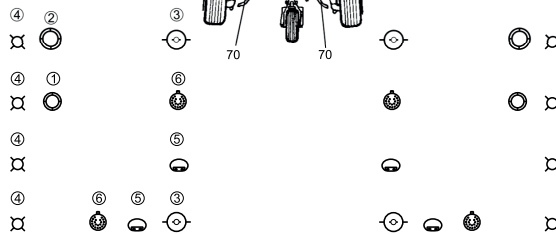
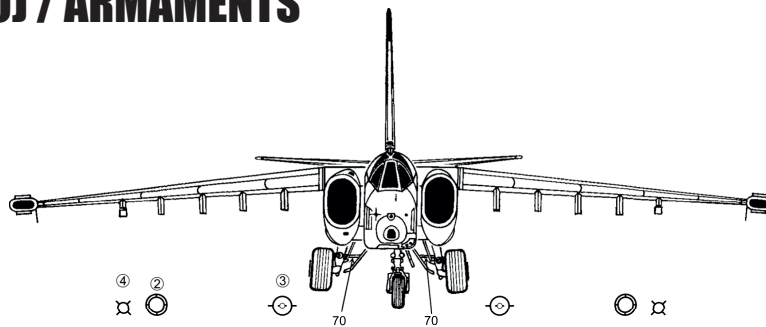
A	White	34	J	Green	3	R	Light Grey	102
B	Red	60	K	Dark Green	170	S	Brown	98
C	Black	33	L	Light Brown	63	T	Emerald	2
D	Silver	11	M	Grey Blue	115	U	Olive Green	116
E	Gunmetal	53	N	Light Grey	147	V	Grey Green	86
F	Steel	27003	O	Light Grey Blue	95% 196 +5% 65	POUŽITÝ PŘÍBLIŽNÉ ODSŤINY BAREV HUMBROL		
G	Brown	186	P	Light Brown	118			
H	Grey-Green	117	Q	Green	30			
I	Dark Green	108						



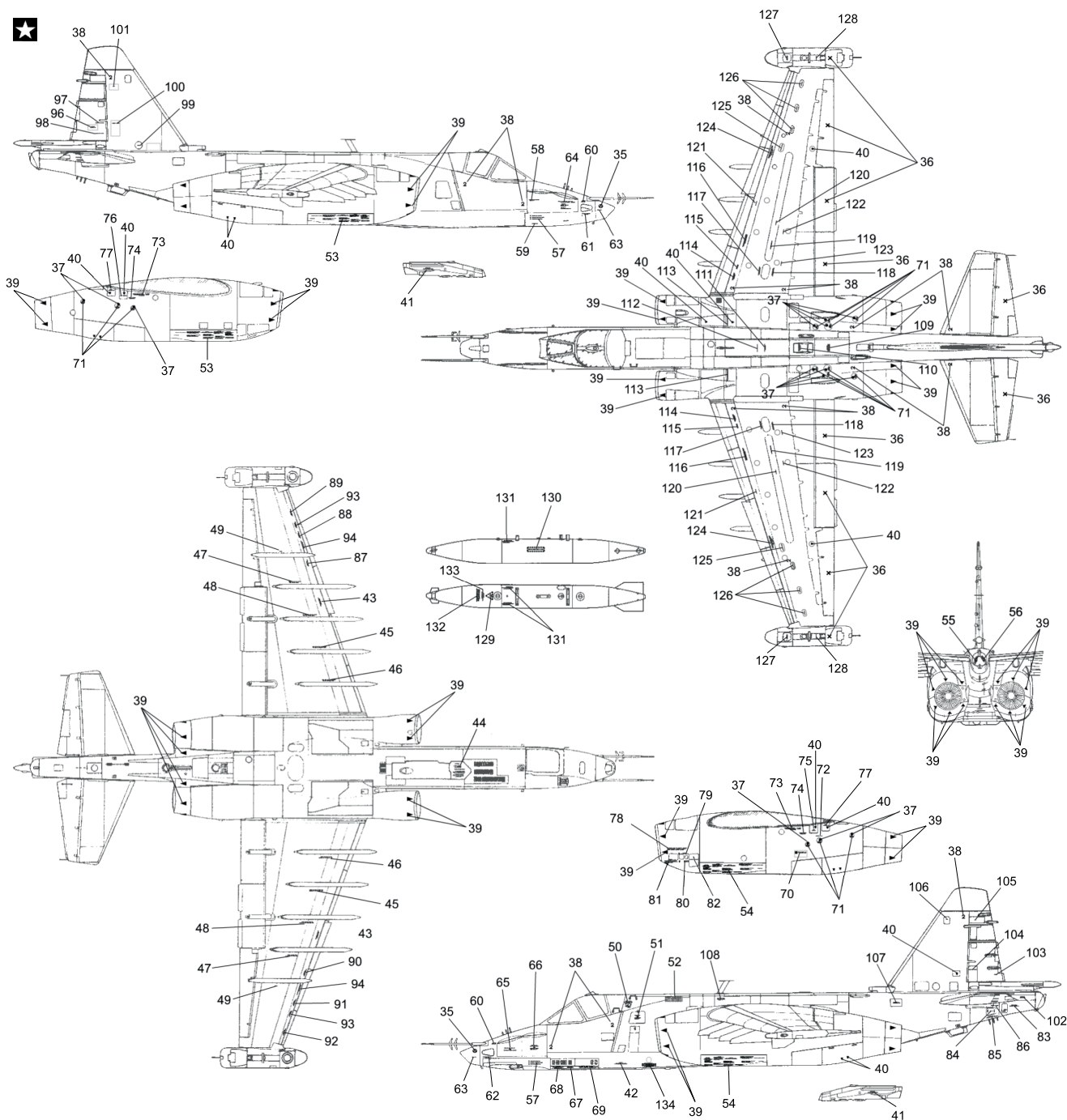




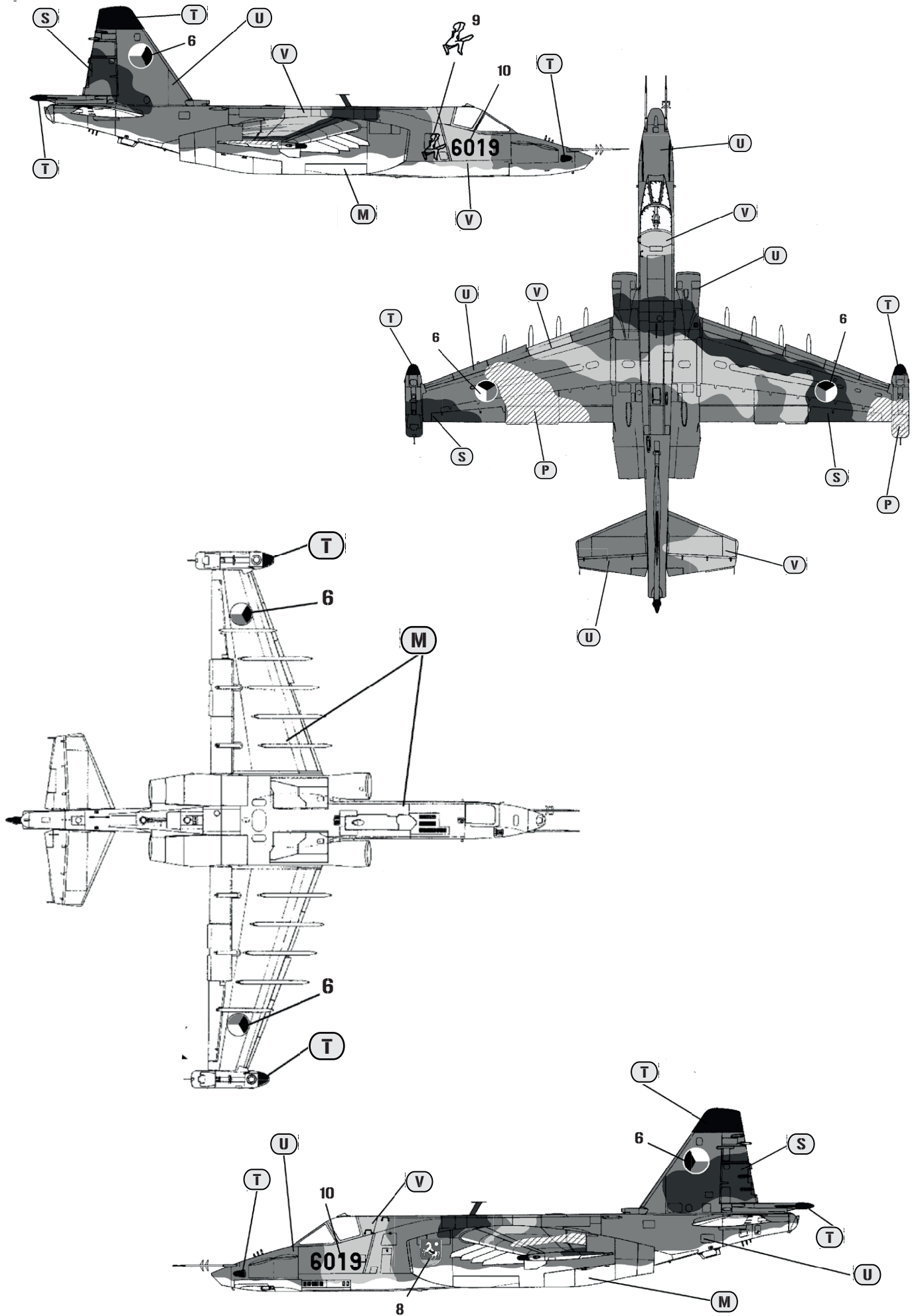
VÝZBROJ / ARMAMENTS

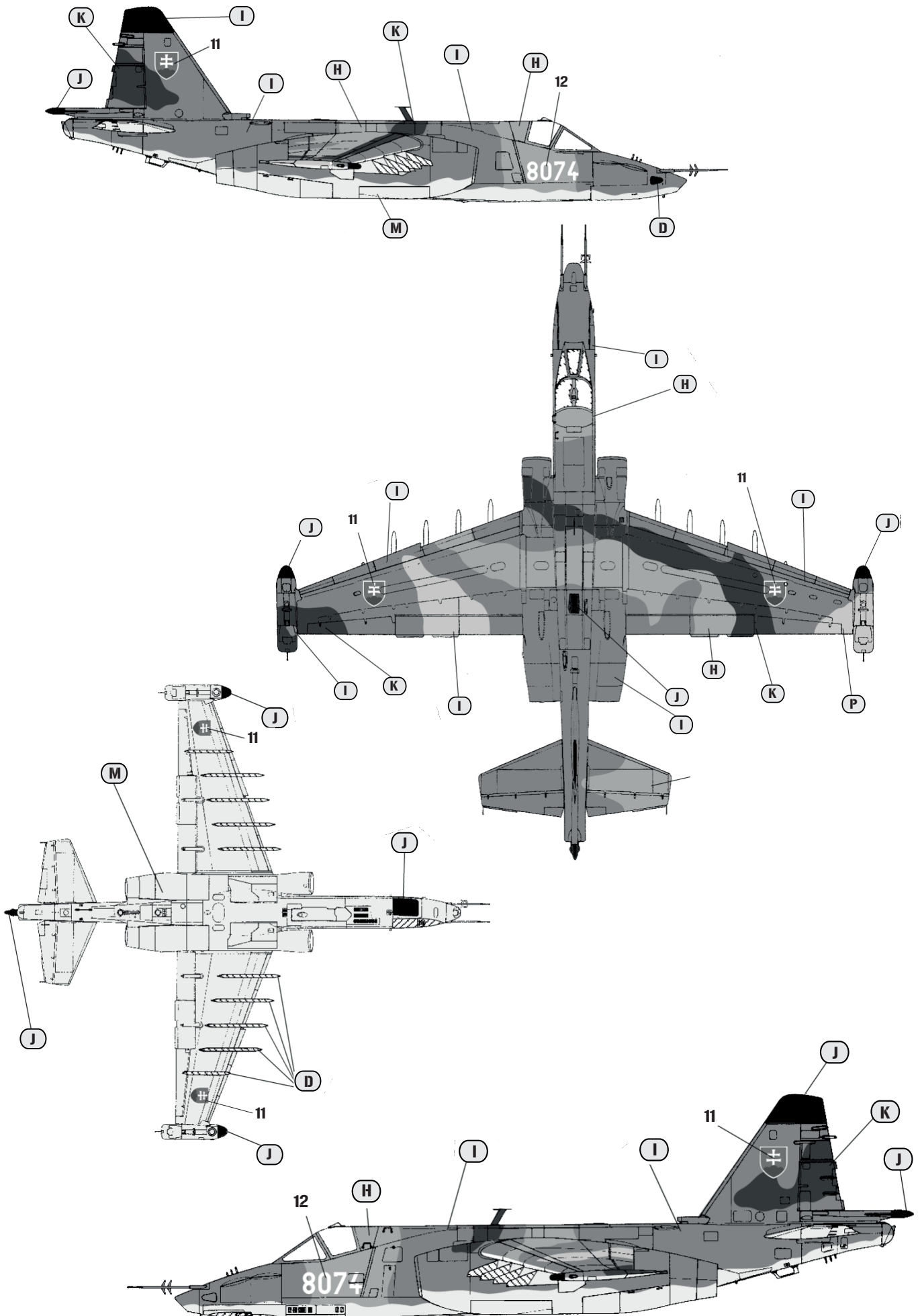


SCHEMA ROZMÍSTĚNÍ POPISEK / STENCIL DATA



1 ČESKOSLOVENSKO 1989 / CZECHOSLOVAKIA 1989





3 IRÁCKÉ VZDUŠNÉ SÍLY 1989 / IRAQ AIR FORCE 1989

